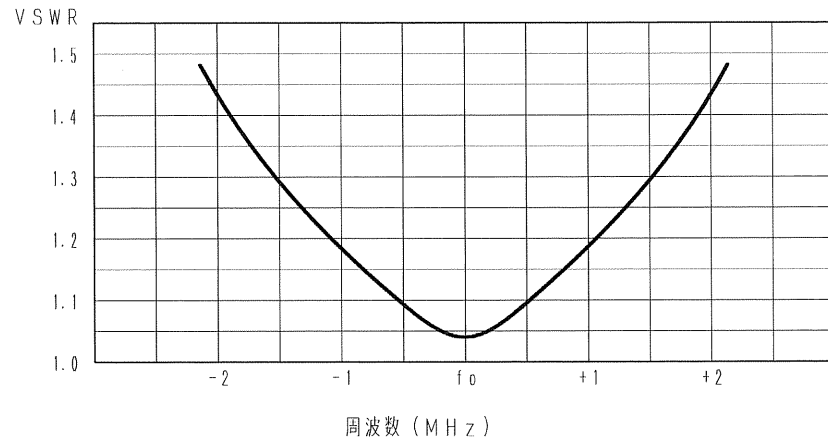


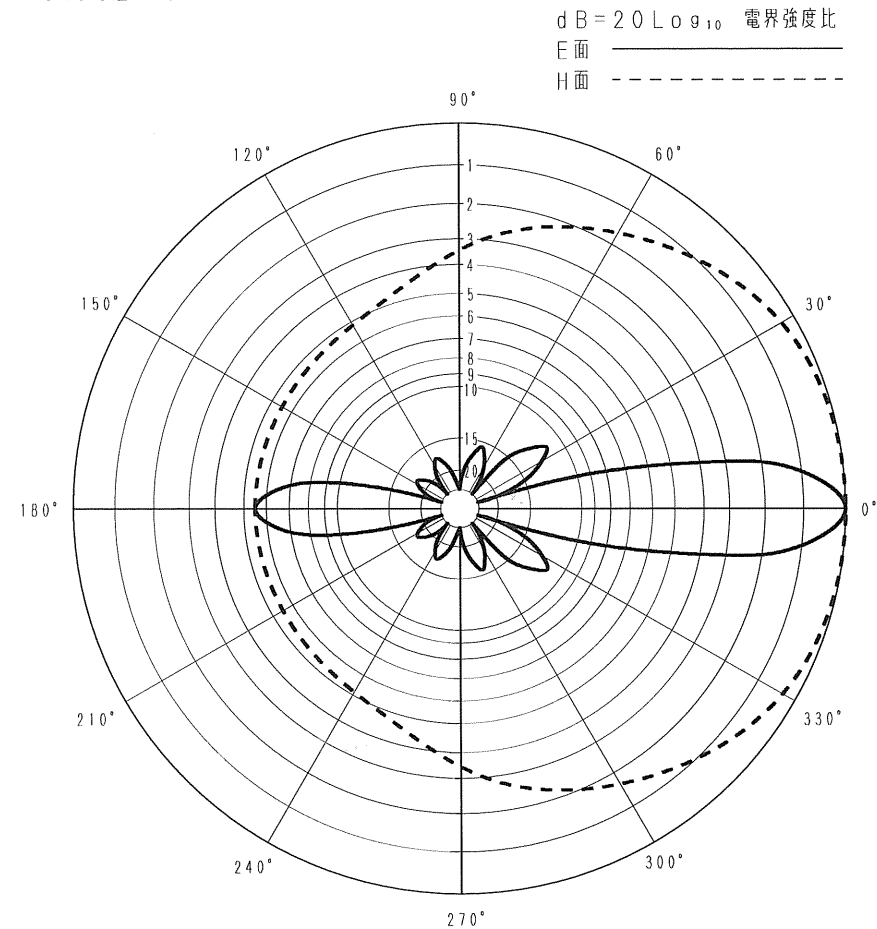
■ アンテナ標準仕様

仕様項目	仕様内容
1 アンテナ型式	指向性3段コーリニア型アンテナ
2 型名	3DA-450
3 用途	固定局用 垂直偏波
4 使用周波数	330 ~ 470MHz内の一定周波数
5 入力インピーダンス	公称 50 Ω
6 V S W R	1.2 以下
7 利得 (標準値)	8.15 dBi
8 指向性 (標準値)	E面半値幅: 20° H面半値幅: 170°
9 前方対後方比 (標準値)	180° ± 30°にて 5 dB
10 絶縁抵抗	給電点にて乾燥時 DC500Vにて500MΩ以上
11 耐電圧	給電点にて乾燥時 AC1000V1分間加え異常ないこと
12 給電部接栓	N-J型
13 質量	約 9.0 kg
14 受風面積	約 0.17 m ²
15 最大受風荷重	60m/secの時 約 375 N
16 耐風速	最大瞬間風速にて 60m/sec
備考	避雷針付 項目10, 11は組立工程中の仕様とし 製品時は直流ショート

■ 周波数特性 <例>



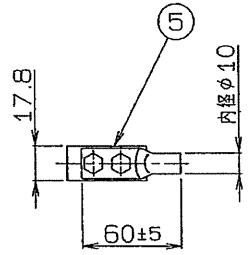
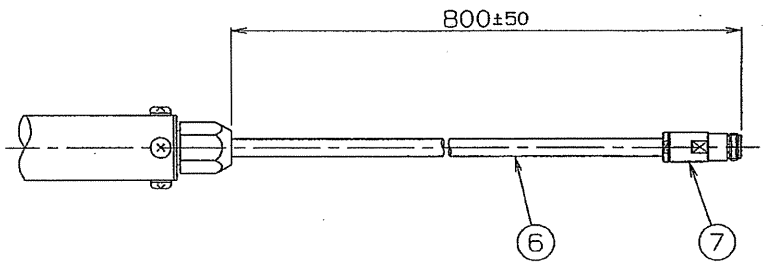
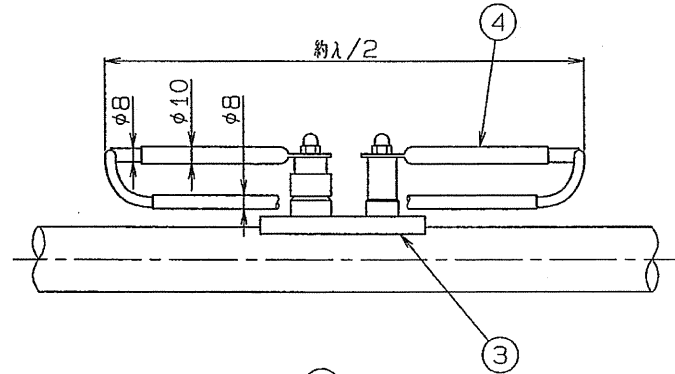
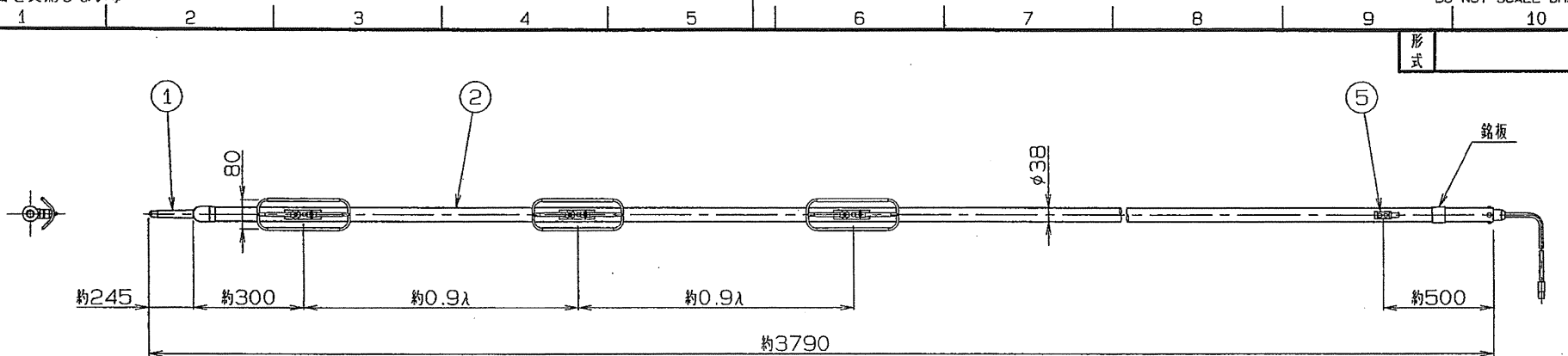
■ 指向特性 <例>



型名	3DA-450			図番	F4-H40-M06
担当				日本アンテナ株式会社	

図面を実測しない事

DO NOT SCALE DRAWING



※ 接栓接続後テーピングのこと

ITEM	DESCRIPTION	QUANTITY	MATERIAL	TREATMENT	PART	DRAWING NO.	REMARKS
7	N-J型接栓	1	C3604	焼・MBNi焼			
6	給電ケーブル	1	RG-8/U				
5	アース端子	1	Cu				
4	放射素子	3	C2700T	・MBNi			
3	バース	3	C3604	・MBNi			
2	支柱	1	SUS				
1	避雷針	1	Cu				

寸法範囲	許容差の区分	COMMON TOLERANCE
≤ 10	±0.1	±0.4 ±
≤ 25	±0.15	±0.6 ±
≤ 50	±0.2	±1.0 ±
≤ 100	±0.4	±1.5 ±
≤ 250	±1.0	±5.0 ±

符号	日付	変更内容	担当者	承認
SYM	DATE	REVISION RECORD	DESIGNED	APPROVED

SCALE	DESIGNED	DRAWN	INSPECTED	APPROVED	DESCRIPTION
尺 寸 free	担当 北澤	製 図 佐藤	検 査 銀川	承認 小林	品 名 3DA-450
日 付 17.2.14	日 付 17.2.14	日 付 17.2.14	日 付 17.2.14	日 付 17.2.14	DRAWING NO. F4-H40-H04
製 図 DIM m・mm	日本アンテナ株式会社				図 番
製 図 MASS	NIPPON ANTENNA CO., LTD.				